

見積参考資料

工事名 R4阿土 椿泊漁港（谷ノ浦地区） 阿南・椿 岸壁工事（4）

◇経費情報◇

工種区分	構造物工事（港湾）
単価地区	阿南2
施工地域・工事場所	地方港湾（3）（一般交通の影響を受けない場合）
前金支出割合	補正を行わない
契約保証	金銭的保証
現場環境改善費	計上しない

土木工事設計労務単価及び
設計業務委託技術者単価については
令和5年3月から適用する単価を採用している。

注意

「見積参考資料」は入札参加者の迅速で適正な工事費の見積りのための一資料であり、請負契約を拘束するものではない。

設計内訳書 (本01)

工事名	R 4 阿土 椿泊漁港 (谷ノ浦地区) 阿南・椿 岸壁工事 (4)				事業区分 工事区分	港湾整備 護岸・岸壁・物揚場	
工事区分・工種・種別・細別	規格	単位	数量	単価	金額	数量・金額増減	摘要
護岸・岸壁・物揚場		式	1				
基礎工		式	1				
基礎捨石工		式	1				
基礎捨石	10~200kg	m3	473				単 1号
捨石本均し	水中±5cm	m2	428				単 2号
捨石荒均し	水中+0, -20cm	m2	175				単 3号
捨石荒均し	水中±30cm	m2	478				単 4号
本体工[ﾌﾞﾛｯｸ式]		式	1				
本体ﾌﾞﾛｯｸ据付工		式	1				
本体ﾌﾞﾛｯｸ据付	1号L型ﾌﾞﾛｯｸ	個	20				単 5号
継手モルタル	モルタル 1:2高炉	m3	2				単 6号
本体工[場所打式]		式	1				
水中ｺﾝｸﾘｰﾄ工		式	1				

設計内訳書 (本01)

工事名	R 4 阿土 椿泊漁港 (谷ノ浦地区) 阿南・椿 岸壁工事 (4)				事業区分 工事区分	港湾整備 護岸・岸壁・物揚場	
工事区分・工種・種別・細別	規格	単位	数量	単価	金額	数量・金額増減	摘要
足場		m2	26				単 7号
型枠		m2	34				単 8号
漏えい防止	規格:ナイロン・ポリエステル系織布, t=0.3~0.4mm	m2	16				単 9号
水中コンクリート	33-15-25(20)BB C \geq 370kg/m ³ W/C \leq 50%	m3	34				単 10号
被覆・根固工		式	1				
被覆石工		式	1				
被覆石 陸上運搬	400kg	m3	73				単 11号
被覆均し	水中+0, -20cm	m2	54				単 12号
被覆均し	水中 \pm 30cm	m2	77				単 13号
直接工事費		式	1				
共通仮設		式	1				
共通仮設費		式	1				
事業損失防止施設費		式	1				

設計内訳書 (本01)

工事名	R 4 阿土 椿泊漁港 (谷ノ浦地区) 阿南・椿 岸壁工事 (4)				事業区分 工事区分	港湾整備 護岸・岸壁・物揚場	
工事区分・工種・種別・細別	規格	単位	数量	単価	金額	数量・金額増減	摘要
水質汚濁防止膜		式	1				内 1号
安全費		式	1				
安全対策		隻	2				単 14号
共通仮設費 (率計上)		式	1				
純工事費		式	1				
現場管理費		式	1				
工事原価		式	1				
一般管理費等		式	1				
工事価格		式	1				
消費税額及び地方消費税額		式	1				
工事費計		式	1				

一式当り内訳書

単価使用年月	2023.03
歩掛適用年月	2023.03
労務調整係数	1.000-00000 0.0 0

内 1号	水質汚濁防止膜							
	名称・規格	条件	単位	数量	単価	金額	数量・金額増減	摘要
	汚濁防止膜撤去		m	60				単 26号
	汚濁防止膜賃料		式	1				単 27号
	合計							

1次単価表

単価使用年月	2023.03
歩掛適用年月	2023.03
労務調整係数	1.000-00000 0.0 0

単 1号	基礎捨石	10~200kg	単位	m3	単位数量	1,000	単価	
名称・規格		条件	単位	数量	単価	金額	摘要	
積込(ル-ス)		岩塊・玉石, 土量50,000m3未満	m3	1,000				
捨石 10~200kg			m3	1,200				
合計								
単価								円/m3

1次単価表

単価使用年月	2023.03
歩掛適用年月	2023.03
労務調整係数	1.000-00000 0.0 0

単 2号	捨石本均し	水中±5cm	単位	m2	単位数量	1	単価	
名称・規格		条件	単位	数量	単価	金額	摘要	
捨石本均し・荒均し(水中)		無し, 本均し, ±5cm, 200kg/個未満, 普通, 800m2未満, 潮待ち部以外, 10m 未満, 無し	m2	1				単 15号
合計								
単価								円/m2

1次単価表

単価使用年月	2023.03
歩掛適用年月	2023.03
労務調整係数	1.000-00000 0.0 0

単 3号	捨石荒均し	水中+0, -20cm	単位	m2	単位数量	1	単価	
名称・規格		条件	単位	数量	単価	金額	摘要	
捨石本均し・荒均し(水中)		無し, 荒均し, ±10cm, 200kg/個未満, 普通, 800m2未満, 潮待ち部以外, 10m未満, 無し	m2	1			単 16号	
合計								
単価							円/m2	

1次単価表

単価使用年月	2023.03
歩掛適用年月	2023.03
労務調整係数	1.000-00000 0.0 0

単 4号	捨石荒均し	水中±30cm	単位	m2	単位数量	1	単価	
名称・規格		条件	単位	数量	単価	金額	摘要	
捨石本均し・荒均し(水中)		無し, 荒均し, ±30cm, 200kg/個未満, 普通, 800m2未満, 潮待ち部以外, 10m未満, 無し	m2	1			単 17号	
合計								
単価							円/m2	

1次単価表

単価使用年月	2023.03
歩掛適用年月	2023.03
労務調整係数	1.000-00000 0.0 0

単 5号	本体フック据付	1号L型フック	単位	個	単位数量	1	単価	
名称・規格		条件	単位	数量	単価	金額	摘要	
	フック運搬据付・仮置(海上一連)	据付, L型・セルラーフック, 61.8t/個, 標準, 起重機船(非航旋回), 鋼D 250t吊, 鋼D 1000PS型, 1,600t, 12.5km, 玉掛・	個	1				単 18号
	合計							
	単価							円/個

1次単価表

単価使用年月	2023.03
歩掛適用年月	2023.03
労務調整係数	1.000-00000 0.0 0

単 6号	継手モルタル	モルタル 1:2高炉	単位	m3	単位数量	1	単価	
名称・規格		条件	単位	数量	単価	金額	摘要	
	モルタル 1:2 高炉		m3	1				
	合計							
	単価							円/m3

1次単価表

単価使用年月	2023.03
歩掛適用年月	2023.03
労務調整係数	1.000-00000 0.0 0

単 7号	足場		単位	m2	単位数量	1	単価	
名称・規格		条件	単位	数量	単価	金額	摘要	
	鋼製枠組足場架払	陸上クレーン, ラフテレーンクレーン, (油圧伸縮ジブ型) 16t吊	m2	1			単 19号	
	合計							
	単価						円/m2	

1次単価表

単価使用年月	2023.03
歩掛適用年月	2023.03
労務調整係数	1.000-00000 0.0 0

単 8号	型枠		単位	m2	単位数量	1	単価	
名称・規格		条件	単位	数量	単価	金額	摘要	
	鋼製型枠組立組外	陸上施工, 1回, 34m2, 34m2, 0.45m2/枚, ラフテレーンクレーン, (油圧伸縮ジブ型) 16t吊, 有り	m2	1			単 20号	
	合計							
	単価						円/m2	

1次単価表

単価使用年月	2023.03
歩掛適用年月	2023.03
労務調整係数	1.000-00000 0.0 0

単 9号	漏えい防止	規格:ナイロン・ポリエステル系織布, t=0.3~0.4mm	単位	m2	単位数量	1	単価	
名称・規格		条件	単位	数量	単価	金額	摘要	
	漏えい防止シート敷設		m2	1			単 21号	
	合計							
	単価						円/m2	

1次単価表

単価使用年月	2023.03
歩掛適用年月	2023.03
労務調整係数	1.000-00000 0.0 0

単 10号	水中コンクリート	33-15-25(20)BB C \geq 370kg/m ³ W/C \leq 50%	単位	m3	単位数量	1	単価	
名称・規格		条件	単位	数量	単価	金額	摘要	
	水中Co打設(ポンプ車直接打設)	50m3未満	m3	1			単 22号	
	合計							
	単価						円/m3	

1次単価表

単価使用年月	2023.03
歩掛適用年月	2023.03
労務調整係数	1.000-00000 0.0 0

単 11号	被覆石 陸上運搬	400kg	単位	m3	単位数量	1	単価	
名称・規格		条件	単位	数量	単価	金額	摘要	
被覆石投入			m3	1			単 23号	
合計								
単価							円/m3	

1次単価表

単価使用年月	2023.03
歩掛適用年月	2023.03
労務調整係数	1.000-00000 0.0 0

単 12号	被覆均し	水中+0, -20cm	単位	m2	単位数量	1	単価	
名称・規格		条件	単位	数量	単価	金額	摘要	
被覆均し(水中)		無し, ±10cm, 200~1,000kg/個未満, 普通, 800m2未満, 潮待ち部以外, 10m 未満	m2	1			単 24号	
合計								
単価							円/m2	

1次単価表

単価使用年月	2023.03
歩掛適用年月	2023.03
労務調整係数	1.000-00000 0.0 0

単 13号	被覆均し	水中±30cm	単位	m2	単位数量	1	単価	
名称・規格		条件	単位	数量	単価	金額	摘要	
被覆均し(水中)		無し, ±30cm, 200~1,000kg/個未満, 普通, 800m2未満, 潮待ち部以外, 10m未満	m2	1			単 25号	
合計								
単価							円/m2	

1次単価表

単価使用年月	2023.03
歩掛適用年月	2023.03
労務調整係数	1.000-00000 0.0 0

単 14号	安全対策		単位	隻	単位数量	1	単価	
名称・規格		条件	単位	数量	単価	金額	摘要	
安全監視船			式	1			単 28号	
合計								
単価							円/隻	

2次単価表

単価使用年月	2023.03
歩掛適用年月	2023.03
労務調整係数	1.000-00000 0.0 0

単 15号	捨石本均し・荒均し(水中)	無し, 本均し, ±5cm, 200kg/個未満, 普通, 800m2未満, 潮待ち部以外, 10m 未満, 無し	単位	m2	単位数量	10.9	単価	
名称・規格		条件	単位	数量	単価	金額	摘要	
潜水土船 D 270PS型 3~5t吊		運転1日当り	日	1			単 29号	
雑材料 全体の%			式	1				
合計								
単価							円/m2	

2次単価表

単価使用年月	2023.03
歩掛適用年月	2023.03
労務調整係数	1.000-00000 0.0 0

単 16号	捨石本均し・荒均し(水中)	無し, 荒均し, ±10cm, 200kg/個未満, 普通, 800m2未満, 潮待ち部以外, 10m 未満, 無し	単位	m2	単位数量	15.4	単価	
名称・規格		条件	単位	数量	単価	金額	摘要	
潜水土船 D 270PS型 3~5t吊		運転1日当り	日	1			単 29号	
雑材料 全体の%			式	1				
合計								
単価							円/m2	

2次単価表

単価使用年月	2023.03
歩掛適用年月	2023.03
労務調整係数	1.000-00000 0.0 0

単 17号	捨石本均し・荒均し(水中)	無し, 荒均し, ±30cm, 200kg/個未満, 普通, 800m2未満, 潮待ち部以外, 10m未満, 無し	単位	m2	単位数量	22.3	単価	
名称・規格		条件	単位	数量	単価	金額	摘要	
潜水土船 D 270PS型 3~5t吊		運転1日当り	日	1			単 29号	
雑材料 全体の%			式	1				
合計								
単価							円/m2	

2次単価表

単価使用年月	2023.03
歩掛適用年月	2023.03
労務調整係数	1.000-00000 0.0 0

単 18号	ブロック運搬据付・仮置(海上一連)	据付, L型・セルラーブロック, 61.8t/個, 標準, 起重機船(非航旋回), 鋼D 250t吊, 鋼D 1000PS型, 1,600t, 12.5km, 玉掛・	単位	個	単位数量	10	単価	
名称・規格		条件	単位	数量	単価	金額	摘要	
	起重機船(非航旋回) 鋼D 250t吊	運転1日当り, 標準, 4時間	日	1				単 30号
	引船 鋼D 1000PS型	運転1日当り, 標準, 4時間, 8時間	日	1				単 31号
	潜水士船 D 270PS型 3~5t吊	運転1日当り	日	0.8				単 29号
	とび工		人					
	普通作業員		人					
	雑材料 全体の%		式	1				
	合計							
	単価							円/個

2次単価表

単価使用年月	2023.03
歩掛適用年月	2023.03
労務調整係数	1.000-00000 0.0 0

単 19号	鋼製枠組足場架払	陸上クレーン, ラフテレーンクレーン, (油圧伸縮ジブ型) 16t吊	単位	m2	単位数量	100	単価	
名称・規格		条件	単位	数量	単価	金額	摘要	
	鋼製枠組足場架払(方塊製作) クレーン抜き		m2	100				
	ラフテレーンクレーン(排出ガス対策型) (油圧伸縮ジブ型) 16t吊		日	0.3				単 32号
	合計							
	単価							円/m2

2次単価表

単価使用年月	2023.03
歩掛適用年月	2023.03
労務調整係数	1.000-00000 0.0 0

単 20号	鋼製型枠組立組外	陸上施工, 1回, 34m2, 34m2, 0.45m2/枚, ラフテレンクレーン, (油圧伸縮ジブ型)16t吊, 有り	単位	m2	単位数量	100	単価	
名称・規格		条件	単位	数量	単価	金額	摘要	
	ラフテレンクレーン(排出ガス対策型) (油圧伸縮ジブ型)16t吊		日	1.4				単 32号
	ラフテレンクレーン(排出ガス対策型) (油圧伸縮ジブ型)16t吊		日	2.6				単 32号
	潜水士船 D 270PS型 3~5t吊	運転1日当り	日	2.2				単 29号
	土木一般世話役		人					
	型わく工		人					
	特殊作業員		人					
	普通作業員		人					
	型枠賃料(1枚1日当り賃料) 幅300×長1500		枚	100				
	型枠賃料(1枚当り基本料) 幅300×長1500		枚	100				
	消耗費 労務費の%		式	1				
	雑材料 全体の%		式	1				
	合計							

2次単価表

単価使用年月	2023.03
歩掛適用年月	2023.03
労務調整係数	1.000-00000 0.0 0

単 21号	漏えい防止シート敷設	条件	単位	m2	単位数量	金額	単価	摘要
名称・規格		条件	単位	数量	単価	金額	摘要	
	漏えい防止シート ナイロン・ポリエステル系織布=0.3~0.4mm		m2	130				
	潜水士船 D 270PS型 3~5t吊	運転1日当り	日	0.5				単 29号
	普通作業員		人					
	雑材料 全体の%		式	1				
	合計							
	単価							円/m2

2次単価表

単価使用年月	2023.03
歩掛適用年月	2023.03
労務調整係数	1.000-00000 0.0 0

単 22号	水中Co打設(ポンプ車直接打設)	50m3未満	単位	m3	単位数量	10	単価	
名称・規格		条件	単位	数量	単価	金額	摘要	
	水中コンクリート 33-15-25(20)BB C \geq 370kg/m ³ W/C \leq 50%		m ³	10.6				
	コンクリートポンプ車 フォーム式 90~110m ³ /h		日	0.2				単 33号
	潜水士船 D 270PS型 3~5t吊	運転1日当り	日	0.1				単 29号
	土木一般世話役		人					
	特殊作業員		人					
	普通作業員		人					
	雑材料 全体の%		式	1				
	合計							
	単価							円/m ³

2次単価表

単価使用年月	2023.03
歩掛適用年月	2023.03
労務調整係数	1.000-00000 0.0 0

単 23号	被覆石投入	条件	単位	m3	単位数量	1	単価	
名称・規格		条件	単位	数量	単価	金額	摘要	
	積込(ル-ス)	岩塊・玉石, 土量50,000m3未満	m3	1				
	裏込材投入(積込・運搬)	割石, 普通地盤, 10%, 標準, 無し, 12.7km, 普通, 無し	m3	1				単 34号
	合計							
	単価							円/m3

2次単価表

単価使用年月	2023.03
歩掛適用年月	2023.03
労務調整係数	1.000-00000 0.0 0

単 24号	被覆均し(水中)	条件	単位	m2	単位数量	12.2	単価	
名称・規格		条件	単位	数量	単価	金額	摘要	
	潜水士船 D 270PS型 3~5t吊	無し, ±10cm, 200~1,000kg/個未満, 普通, 800m2未満, 潮待ち部以外, 10m 未満	日	1				単 29号
	雑材料 全体の%		式	1				
	合計							
	単価							円/m2

2次単価表

単価使用年月	2023.03
歩掛適用年月	2023.03
労務調整係数	1.000-00000 0.0 0

単 25号	被覆均し(水中)	無し, ±30cm, 200~1,000kg/個未満, 普通, 800m2未満, 潮待ち部以外, 10m 未満	単位	m2	単位数量	18.3	単価	
名称・規格		条件	単位	数量	単価	金額	摘要	
潜水土船 D 270PS型 3~5t吊		運転1日当り	日	1			単 29号	
雑材料 全体の%			式	1				
合計								
単価							円/m2	

2次単価表

単価使用年月	2023.03
歩掛適用年月	2023.03
労務調整係数	1.000-00000 0.0 0

単 26号	汚濁防止膜撤去		単位	m	単位数量	120	単価	
名称・規格		条件	単位	数量	単価	金額	摘要	
汚濁防止膜撤去 陸上クレーン込み			m	120				
合計								
単価							円/m	

2次単価表

単価使用年月	2023.03
歩掛適用年月	2023.03
労務調整係数	1.000-00000 0.0 0

単 27号	汚濁防止膜賃料	条件	単位	式	単位数量	金額	単価	摘要
名称・規格		条件	単位	数量	単価	金額	摘要	
	汚濁防止膜賃料		式	1			1	
	合計							

2次単価表

単価使用年月	2023.03
歩掛適用年月	2023.03
労務調整係数	1.000-00000 0.0 0

単 28号	安全監視船	条件	単位	式	単位数量	金額	単価	摘要
名称・規格		条件	単位	数量	単価	金額	摘要	
	安全監視船 FRP D 70PS型		日	1			1	単 35号
	雑材料 全体の%		式	1				
	合計							

3次単価表

単価使用年月	2023.03
歩掛適用年月	2023.03
労務調整係数	1.000-00000 0.0 0

単 29号	潜水士船 D 270PS型 3～5t吊	運転1日当り	単位	日	単位数量	1	単価	
名称・規格		条件	単位	数量	単価	金額	摘要	
	軽油 免税		L	129				
	潜水世話役		人					
	潜水士		人					
	潜水連絡員		人					
	潜水送気員		人					
	潜水士船 D 270PS型 3～5t吊	機械条件:運転日当り損料	日	1				
	潜水士船 D 270PS型 3～5t吊	機械条件:供用日当り損料	日	1.65				
	合計							
	単価							円/日

3次単価表

単価使用年月	2023.03
歩掛適用年月	2023.03
労務調整係数	1.000-00000 0.0 0

単 30号	起重機船(非航旋回) 鋼D 250t吊	運転1日当り, 標準, 4時間	単位	日	単位数量	1	単価	
名称・規格		条件	単位	数量	単価	金額	摘要	
	重油A		L	562				
	船団長		人					
	高級船員		人					
	普通船員		人					
	起重機船[旋回・テール式] D 250t吊	機械条件: 運転時間当り損料	時間					
	起重機船[旋回・テール式] D 250t吊	機械条件: 供用日当り損料	日	1.65				
	合計							
	単価							円/日

3次単価表

単価使用年月	2023.03
歩掛適用年月	2023.03
労務調整係数	1.000-00000 0.0 0

単 31号	引船 鋼D 1000PS型	運転1日当り, 標準, 4時間, 8時間	単位	日	単位数量	1	単価	
名称・規格		条件	単位	数量	単価	金額	摘要	
	重油A		L	456				
	高級船員		人					
	普通船員		人					
	引船[鋼製] D 1,000PS型	機械条件: 運転時間当り損料	時間					
	引船[鋼製] D 1,000PS型	機械条件: 供用日当り損料	日	1.65				
	合計							
	単価							円/日

3次単価表

単価使用年月	2023.03
歩掛適用年月	2023.03
労務調整係数	1.000-00000 0.0 0

単 32号	ラフテレンクレーン(排出ガス対策型) (油圧伸縮ジブ型)16t吊	単位	日	単位数量	1	単価	
名称・規格	条件	単位	数量	単価	金額	摘要	
ラフテレンクレーン[油圧伸縮ジブ型] 16t吊		日	1				
合計							
単価						円/日	

3次単価表

単価使用年月	2023.03
歩掛適用年月	2023.03
労務調整係数	1.000-00000 0.0 0

単 33号	名称・規格	条件	単位	日	単位数量	金額	単価	摘要
	コンクリートポンプ車 ブーム式 90～110m ³ /h		単位	日	単位数量	1	単価	
	軽油		L	110				
	運転手(特殊)		人					
	コンクリートポンプ車[トラック架装・ブーム式] 圧送能力90～110m ³ /h	機械条件:運転時間当り損料	時間					
	コンクリートポンプ車[トラック架装・ブーム式] 圧送能力90～110m ³ /h	機械条件:供用日当り損料	日	1.14				
	合計							
	単価						円/日	

3次単価表

単価使用年月	2023.03
歩掛適用年月	2023.03
労務調整係数	1.000-00000 0.0 0

単 34号	裏込材投入(積込・運搬)	割石,普通地盤,10%,標準,無し,12.7km,普通,無し	単位	m3	単位数量	1,000	単価	
名称・規格		条件	単位	数量	単価	金額	摘要	
	クローラローダ 1.8~1.9m3	無し	日	2.84				単 36号
	フルトラクタ(排出ガス対策型) 15t級	無し,標準	日	1.42				単 37号
	クランプトラック 10t積級	無し,普通	日	65.8				単 38号
	雑材料 全体の%		式	1				
	合計							
	単価							円/m3

3次単価表

単価使用年月	2023.03
歩掛適用年月	2023.03
労務調整係数	1.000-00000 0.0 0

単 35号	安全監視船 FRP D 70PS型		単位	日	単位数量	1	単価	
名称・規格		条件	単位	数量	単価	金額	摘要	
	重油A		L	30				
	高級船員		人					
	交通船[FRP製] D 70PS型 3.0GT	機械条件:運転日当り損料	日	1				
	交通船[FRP製] D 70PS型 3.0GT	機械条件:供用日当り損料	日	1.65				
	合計							
	単価							円/日

4次単価表

単価使用年月	2023.03
歩掛適用年月	2023.03
労務調整係数	1.000-00000 0.0 0

単 36号	名称・規格	条件	単位	日	単位数量	金額	単価	摘要
	クローローダ 1.8~1.9m3	無し					1	
	軽油		L	80				
	運転手(特殊)		人					
	クローローダ [普通型] 標準ハケット 山積1.8~1.9m3	機械条件: 運転時間当り 損料	時間					
	クローローダ [普通型] 標準ハケット 山積1.8~1.9m3	機械条件: 供用日当り 損料	日	1.44				
	合計							
	単価							円/日

4次単価表

単価使用年月	2023.03
歩掛適用年月	2023.03
労務調整係数	1.000-00000 0.0 0

単 37号	フルトーサ [®] (排出ガス対策型) 15t級	無し, 標準	単位	日	単位数量	1	単価	
名称・規格		条件	単位	数量	単価	金額	摘要	
	軽油		L	75				
	運転手(特殊)		人					
	フルトーサ [®] [普通・排出ガス対策型(第1次)] 15t級	機械条件: 運転時間当り損料	時間					
	フルトーサ [®] [普通・排出ガス対策型(第1次)] 15t級	機械条件: 供用日当り損料	日	1.75				
	合計							
	単価							円/日

4次単価表

単価使用年月	2023.03
歩掛適用年月	2023.03
労務調整係数	1.000-00000 0.0 0

単 38号	名称・規格	条件	単位	日	単位数量	金額	単価	摘要
	ダンプトラック 10t積級	無し, 普通					1	
	軽油		L	65				
	運転手(一般)		人					
	ダンプトラック[オンロード・ティール] 10t積級	機械条件: 運転時間当り損料	時間					
	ダンプトラック[オンロード・ティール] 10t積級	機械条件: 供用日当り損料	日	1.29				
	タイヤ損耗費及び補修費 10t積級 普通 供用日		日	1.29				
	合計							
	単価							円/日

機労材集計リスト（機械）

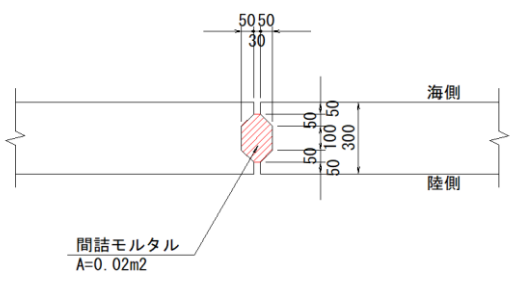
工事名	R 4 阿土 椿泊漁港（谷ノ浦地区） 阿南・椿 岸壁工事（4）					
単価コード	名称	規格	単位	数量	金額	摘要
L301010250	ラフテレンクレーン[油圧伸縮ジブ型]	16t吊	日	1.438	54,644	
M000202019	バックホウ(クローラ) [標準]	排ガス型(第2次) 山積0.8m3	供用日	3.069	54,600	
M300570000	起重機船[旋回・ティセェル式]	D 250t吊	日	3.3	1,844,700	
M300570000	起重機船[旋回・ティセェル式]	D 250t吊	時間	8	561,600	
M301150000	引船[鋼製]	D 1,000PS型	日	3.3	258,390	
M301150000	引船[鋼製]	D 1,000PS型	時間	8	60,240	
M301280000	交通船[FRP製]	D 70PS型 3.0GT	日	5.3	17,455	
M301296000	潜水士船	D 270PS型 3～5t吊	日	221.186	3,619,109	
M302380000	ブルドーザ [普通・排出ガス対策型(第1次)]	15t級	日	0.181	2,521	
M302380000	ブルドーザ [普通・排出ガス対策型(第1次)]	15t級	時間	0.518	979	
M302540000	クローラータ [普通型]	標準ハケット 山積1.8～1.9m3	日	0.298	4,448	
M302540000	クローラータ [普通型]	標準ハケット 山積1.8～1.9m3	時間	0.974	2,494	
M302590000	ダンプトラック[オンロード・ティセェル]	10t積級	日	6.196	83,031	
M302590000	ダンプトラック[オンロード・ティセェル]	10t積級	時間	28.34	40,526	
M303592000	コンクリートポンプ車[トラック架装・フォーム式]	圧送能力90～110m3/h	日	0.775	23,256	
M303592000	コンクリートポンプ車[トラック架装・フォーム式]	圧送能力90～110m3/h	時間	4.692	17,031	
	合計額				6,645,024	

R 4 阿土 椿泊漁港（谷ノ浦地区）

阿南・椿 岸壁工事（4）

数量計算書

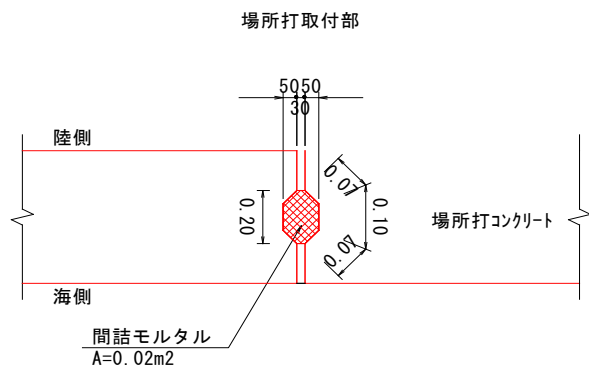
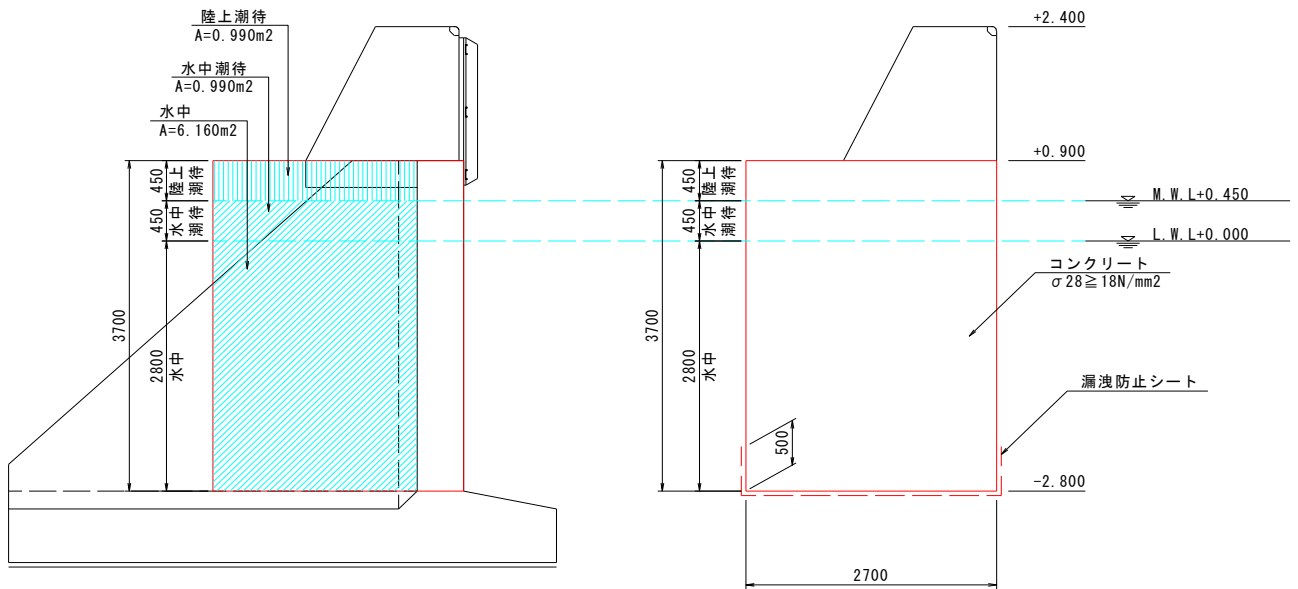
本体工 [ブロック式]

細 別	概略図及び計算式	数量・備考												
1号L型ブロック 重量 据付 間詰めモルタル $\sigma_{ck}=18\text{N}/\text{mm}^2$ 袋材 帆布(L=4.4m)	<p>L型ブロック重量 $W1 = 58.6 \text{ t/基}$ 摩擦増大用アスファルトマット $W2 = 3.24 \text{ t/基}$</p> <p style="text-align: center;"><u>摩擦増大用アスファルトマット数量表</u> (L型ブロック 1基当り)</p> <table border="1" style="margin-left: auto; margin-right: auto;"> <thead> <tr> <th>形状寸法 (m)</th> <th>面積 (m²/枚)</th> <th>重量 (t/枚)</th> <th>枚数</th> <th>総面積 (m²/基)</th> <th>総重量 (t/基)</th> </tr> </thead> <tbody> <tr> <td>5.30*1.49*0.08 (1号L型ブロック)</td> <td>8.79</td> <td>1.62</td> <td>2</td> <td>17.58</td> <td>3.24</td> </tr> </tbody> </table> <p style="text-align: center;">総重量 $W = 58.6 + 3.24 = 61.84 \text{ t/基}$</p> <p>N = 耐震強化区間 : 20 基</p> <p>間詰めモルタル (1箇所当り) $V = 0.02 \times 4.40 = 0.088 \text{ m}^3$</p> <p>袋材 帆布(L=4.4m) (1箇所当り) $N = 1.0 \text{ 袋}$</p> <p style="text-align: center;">$\Sigma V = 0.088 \times 21 = 1.85 \text{ m}^3$</p> <p style="text-align: center;">N = 21 箇所</p> <p style="text-align: center;"><u>目地部詳細図 S=1:20</u></p> 	形状寸法 (m)	面積 (m ² /枚)	重量 (t/枚)	枚数	総面積 (m ² /基)	総重量 (t/基)	5.30*1.49*0.08 (1号L型ブロック)	8.79	1.62	2	17.58	3.24	<p>61.84 t/基</p> <p>= 20.00 基</p> <p>1.85 m³</p> <p>21.0 箇所</p>
形状寸法 (m)	面積 (m ² /枚)	重量 (t/枚)	枚数	総面積 (m ² /基)	総重量 (t/基)									
5.30*1.49*0.08 (1号L型ブロック)	8.79	1.62	2	17.58	3.24									

参考図

本体工 [場所打式]

細 別	概略図及び計算式	数量・備考
現場打ちコンクリート	L = 縦断図より 3.50 m	
[突堤取合部]		
コンクリート		
σ 28 ≧ 18N/mm ²	水中 V= 2.80 × 2.70 × 3.50 =	26.46 m ³
	水中潮待 V= 0.45 × 2.70 × 3.50 =	4.25 m ³
	陸上潮待 V= 0.45 × 2.70 × 3.50 =	4.25 m ³
型 枠	海側・陸側 妻部 妻部(目地モルタル部)	
鋼製型枠	水中 A= 2.80 × 3.50 × 2 + 6.16 + (0.07+0.1+0.07-0.2) × 2.7 =	25.87 m ²
	水中潮待 A= 0.45 × 3.50 × 2 + 0.99 + (0.07+0.1+0.07-0.2) × 0.45 =	4.16 m ²
	陸上潮待 A= 0.45 × 3.50 × 2 + 0.99 + (0.07+0.1+0.07-0.2) × 0.45 =	4.16 m ²
漏洩防止シート	横断部 縦断部	
	A = (0.50 + 2.70 + 0.50) × 3.50 + (0.50 + 0.50) × 2.70 =	15.65 m ²
足場工		
枠組足場	水中 A= 2.80 × 3.50 × 2 =	19.60 m ²
	水中潮待 A= 0.45 × 3.50 × 2 =	3.15 m ²
	陸上潮待 A= 0.45 × 3.50 × 2 =	3.15 m ²



仮設工

細 別	概略図及び計算式	数量・備考
汚濁防止膜	<p>L = 平面図より</p>	= 60.0 m